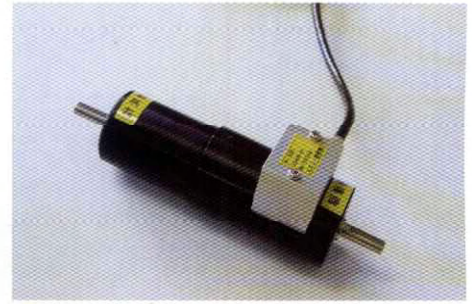
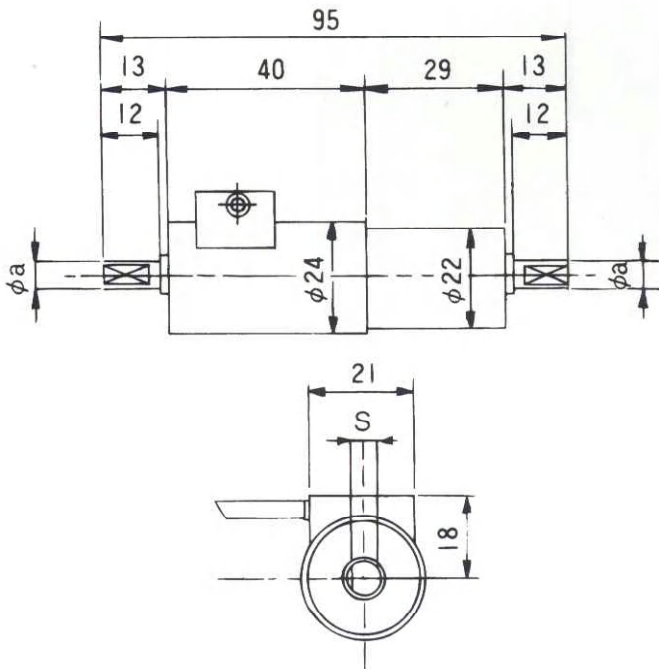


3) 回転タイプ 3~100 mN・m

◆ 外形寸法



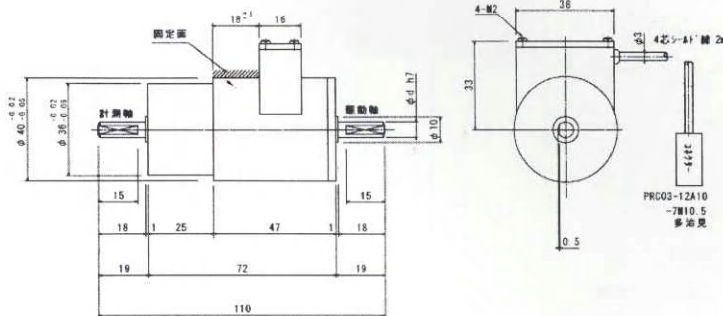
◆ 仕様 (センサー本体)

形式	SR-3	R-5	R-10	R-30	R-50	R-100
タイプ	回転型(スリップリング付き貫通軸式)					
定格トルク (mNm)	3	5	10	30	50	100
ブリッジ抵抗値 (Ω)	120	350	350	350	350	350
定格出力 (mV/V)	2	0.5	0.5	0.75	0.75	1
分解能 (%定格値)	±0.05	±0.1	±0.1	±0.1	±0.1	±0.1
直線性 (%定格値)	±1	±0.5	±0.5	±0.5	±0.5	±0.5
許容回転数 (RPM以内)	500	1,000	1,500	1,500	1,500	1,500
印可電圧(V) (常用/最大)	3	10/15	10/15	10/15	10/15	10/15
シャフト φa (mm)	φ4	φ4	φ4	φ4	φ4	φ6
平寸法 S (mm)	3.5	3.5	3.5	3.5	3.5	5.5

4) 回転タイプ 2~2000 mN・m ストッパー付

◆ 外形寸法

回転タイプ



◆ 仕様 (センサー本体)

形式	SR-2S	R-5S SR-5S	R-10S SR-10S	R-20S SR-20S	R-50S SR-50S	R-100S SR-100S	R-200S SR-200S	R-500S SR-500S	R-1000S SR-1000S	R-2000S SR-2000S
タイプ	回転型									
定格トルク (mNm)	2	5	10	20	50	100	200	500	1000	2000
ブリッジ抵抗値 (Ω)	150	350 150	350 150	350 150	350 150	350 150	350 150	350 150	350 150	350 150
定格出力 (mV/V)	2	0.5 2	0.5 2	0.75 2	0.75 3	1 3	1 3	1 3	1 3	1 3
分解能 (%定格値)	±0.05	±0.1 ±0.05	±0.1 ±0.05	±0.1 ±0.05	±0.1 ±0.05	±0.1 ±0.05	±0.1 ±0.05	±0.1 ±0.05	±0.1 ±0.05	±0.1 ±0.05
直線性 (%定格値)	±1	±0.5	±0.5	±0.5	±0.5	±0.5	±0.5	±0.5	±0.5	±0.5
許容回転数 (r/min)	500	1000	1500	1500	1500	1500	1500	1500	1500	1500
印可電圧(V)	3	10 3	10 3	10 3	10 3	10 3	10 3	10 3	10 3	10 3
シャフト φdmm	4	4	4	6	6	6	8	8	8	8
耐力 %	500	500	500	500	500	500	500	500	200	200