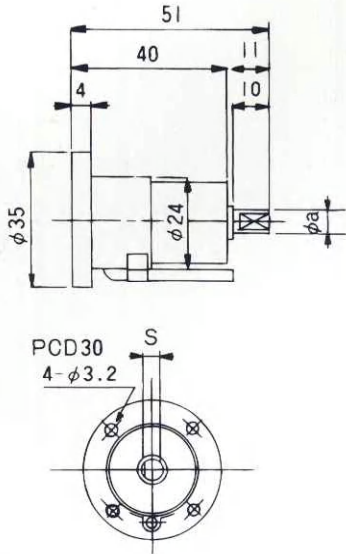


I) トルク計

1) 非回転タイプ 0.2~500 mN・m

◆ 外形寸法

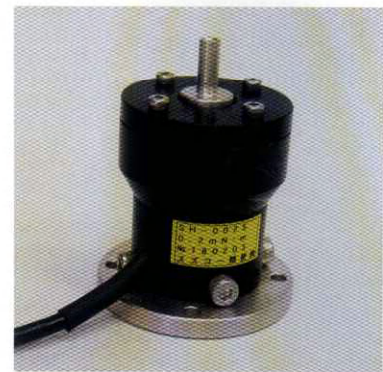
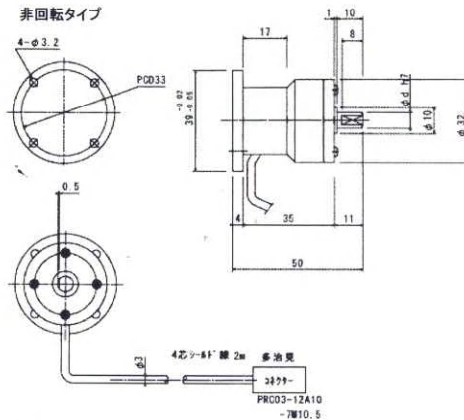


◆ 仕様 (センサー本体)

形式	SH-02	SH-05	SH-1	SH-3	H-5	H-10	H-30	H-50	H-100	H-200	H-500
タイプ	非回転型										
定格トルク (mNm)	0.2	0.5	1	3	5	10	30	50	100	200	500
ブリッジ抵抗値 (Ω)	120	120	120	120	350	350	350	350	350	350	350
定格出力 (mV/V)	0.75	1	2	2	0.5	0.5	0.75	0.75	1	1	1
分解能 (%定格値)	±0.1	±0.1	±0.05	±0.05	±0.1	±0.1	±0.1	±0.1	±0.1	±0.1	±0.1
直線性 (%定格値)	±1	±1	±1	±1	±0.5	±0.5	±0.5	±0.5	±0.5	±0.5	±0.5
許容回転数 (RPM以内)	-	-	-	-	-	-	-	-	-	-	-
印可電圧(V) (常用/最大)	3	3	3	3	10/15	10/15	10/15	10/15	10/15	10/15	10/15
シャフト φa (mm)	φ4	φ4	φ4	φ4	φ4	φ4	φ4	φ6	φ6	φ6	φ6
平寸法 S (mm)	3.5	3.5	3.5	3.5	3.5	3.5	3.5	5.5	5.5	5.5	5.5

2) 非回転タイプ ストッパー付 0.2~2000 mN・m

◆ 外形寸法



◆ 仕様 (センサー本体)

形式	SH-02S	SH-05S	SH-1S	SH-2S	H-5S SH-5S	H-10S SH-10S	H-20S SH-20S	H-50S SH-50S	H-100S SH-100S	H-200S SH-200S	H-500S SH-500S	H-1000S SH-1000S	H-2000S SH-2000S
タイプ	非回転型												
定格トルク (mNm)	0.2	0.5	1	2	5	10	20	50	100	200	500	1000	2000
ブリッジ抵抗値 (Ω)	150	150	150	150	350 150	350 150	350 150	350 150	350 150	350 150	350 150	350 150	350 150
定格出力 (mV/V)	0.75	1	2	2	0.5 2	0.5 2	0.75 2	0.75 3	1 3	1 3	1 3	1 3	1 3
分解能 (%定格値)	±0.1	±0.1	±0.05	±0.05	±0.1 ±0.05	±0.1 ±0.05	±0.1 ±0.05	±0.1 ±0.05	±0.1 ±0.05	±0.1 ±0.05	±0.1 ±0.05	±0.1 ±0.05	±0.1 ±0.05
直線性 (%定格値)	±1	±1	±1	±1	±0.5	±0.5	±0.5	±0.5	±0.5	±0.5	±0.5	±0.5	±0.5
印可電圧(V)	3	3	3	3	10 3	10 3	10 3	10 3	10 3	10 3	10 3	10 3	10 3
シャフト φdmm	4	4	4	4	4	4	6	6	6	8	8	8	8
耐力 %	500	500	500	500	500	500	500	500	500	500	500	300	200