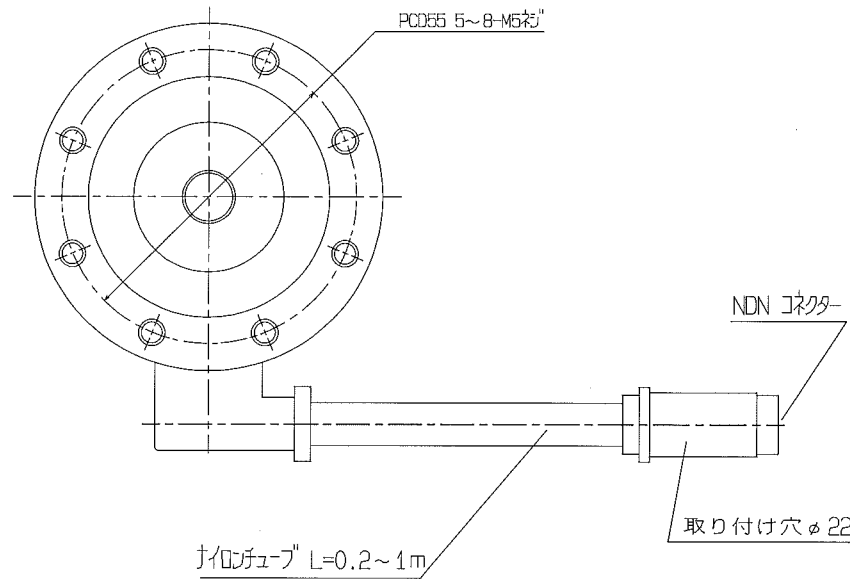
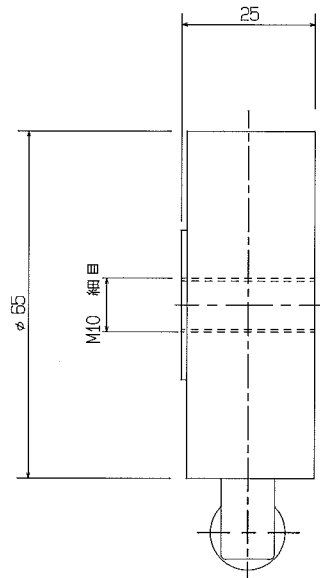


- 1 軽い, 水に強い, 手刃製 (ステンレス製も試作可)
- 2 耐水性, 1.5 MPa (5MPa 防水も製作可能)
- 3 概略寸法



4 性能仕様	
定格容量	500~5000 N
定格出力	500~1000 N 1mV/V (±2%) 2000~5000 N 1mV/V (±2%)
精度	±0.3%FS以内
温度範囲	-10~50°C
抵抗値	240Ω (±10%)
印加電圧	6V AC, DC
圧力影響	±0.3%FS/1.5 MPa 以下

当社は、従来より各種検出器及び電子装置等の特殊品(単品物)を数多く製造、販売してまいりました。

寸法、性能等お困りの際は、ぜひご相談頂ければ、専門のスタッフが対応させていただきます。

単品一台でも、設計製作をお受けいたします。

削り加工公差 0.5 ~ 6 (±0.1)	尺度	個数	承認	検図	設計	製図	名称 1.5 MPa 耐水圧平型0-1"切
6 ~ 30 (±0.2) 30 ~ 120 (±0.3)	1/1	1			斎藤	ST	
120 ~ 315 (±0.5) 315 ~ 1000 (±0.8)	材質	6AL4V		素材			図面番号 C-991101
1000 ~ 2000 (±1.2) 2000 ~ 4000 (±2.0)	日付	11.8.24	3角法	双工精密(株)			
ボルト穴位置公差 M10以下 (±0.2) M24以下 (±0.4) M27以上 (±0.7)							