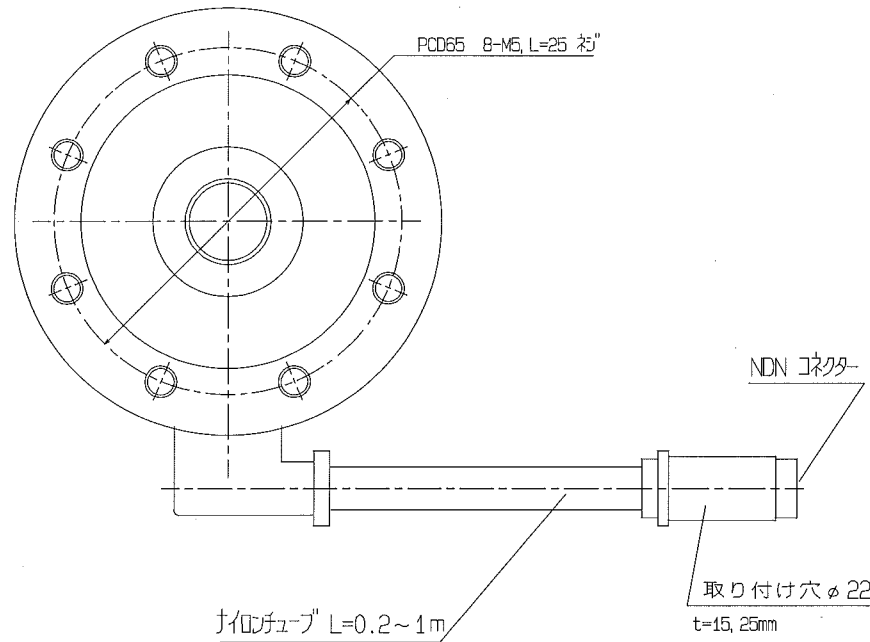
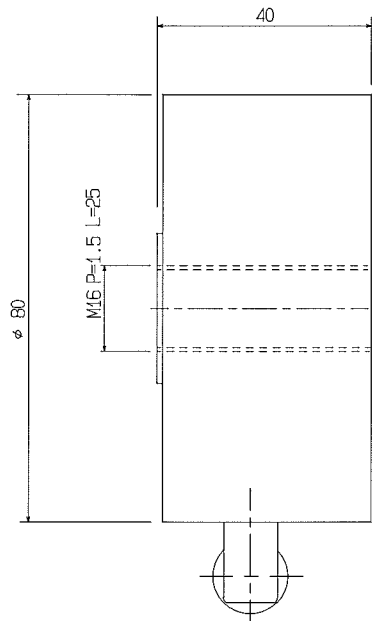


1 軽い, 水に強い, ステン製 (ステン製も試作可)

2 耐水性, 5 MPa

3 概略寸法



4 性能仕様

定格容量 5~20 KN

定格出力 2mV/V (+2%)

精度 ±0.5%FS以内

温度範囲 -10~50°C

抵抗値 240Ω

印加電圧 6V AC, DC

圧力影響 ±0.3%FS/5 MPa 以下

当社は、従来より各種検出器及び電子装置等の特殊品(単品物)を数多く製造、販売してまいりました。

寸法、性能等お困りの際は、ぜひご相談頂ければ、専門のスタッフが対応させていただきます。

単品一台でも、設計製作をお受けいたします。

削り加工公差 0.5~6 (±0.1)	尺度	個数	承認	検図	設計	製図	名称 5 MPa 耐水圧平型口圧力計
6~30 (±0.2) 30~120 (±0.3)	1	1			斎藤	ST	
120~315 (±0.5) 315~1000 (±0.8)	材質	6AL4V	素材		日付 11.11.11 3角法 双J-精密(株)		図面番号 C-991102
1000~2000 (±1.2) 2000~4000 (±2.0)							
ボルト穴位置公差 M10以下 (±0.2) M24以下 (±0.4) M27以上 (±0.7)							