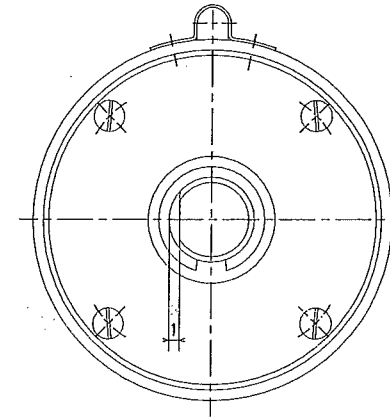


ケーブルコト直結
先端NDI規格7Pコネクター



注) ステータ部回り止め金具取り付け用
ネジ深さは3.5mm maxとしてください。

低速回転用トルク計

仕様

注記 軸直径

1. トルク容量	50 100 200 500 mNm 1 2 5 Nm
2. 過負荷限界	定格容量の200%
3. 方式	歪ゲージ方式
4. 抵抗値	350Ω 非インブリッジ
5. 出力	1mV/V/定格容量 ±5%
6. ゲージ電圧	常用 6~10V AC or DC
7. 直線性	±0.5% FS
8. 温度範囲	~50°C
9. 温度影響	±0.01% FS/°C 以下
10. 許用回転数	300 rpm
11. ロータ部 GD	630 mN・cm ² / 500mNm以下 650 mN・cm ² / 2Nm以下
12. 分解能	0.2 %

~ 500 mNm	d = 6mm
~ 2 Nm	d = 8mm
~ 5 Nm	d = 10mm (軸端は4×4ヶ溝)

削り加工公差 0.5 ~ 6 (±0.1)	尺度	個数	承認	検図	設計	製図	名称
6 ~ 30 (±0.2) 30 ~ 120 (±0.3)	2				斎藤	ST	RL型 低速回転用トルク計
120 ~ 315 (±0.5) 315 ~ 1000 (±0.8)	1						図面番号
1000 ~ 2000 (±1.2) 2000 ~ 4000 (±2.0)	材質	素材					C-991129
※ 外穴位置公差 M10以下 (±0.2) M24以下 (±0.4) M27以上 (±0.7)	日付 16.2.26	3角法	入コー精密株式会社				